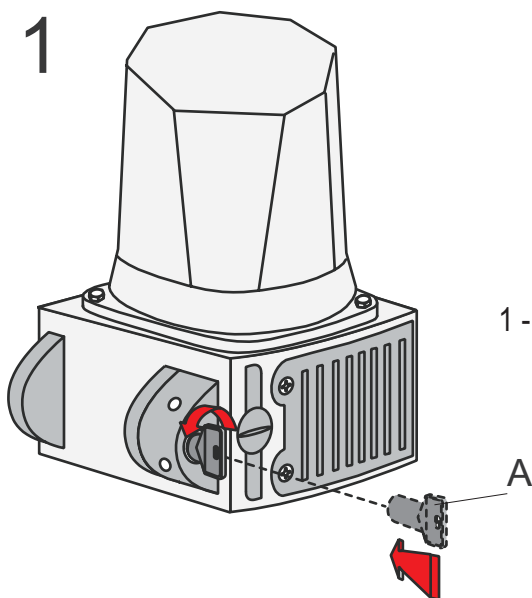


Nouzové odblokování motoru

A - plastový odblokovací klíč (CBS P)

B - aretovací klíč (je součástí motoru)

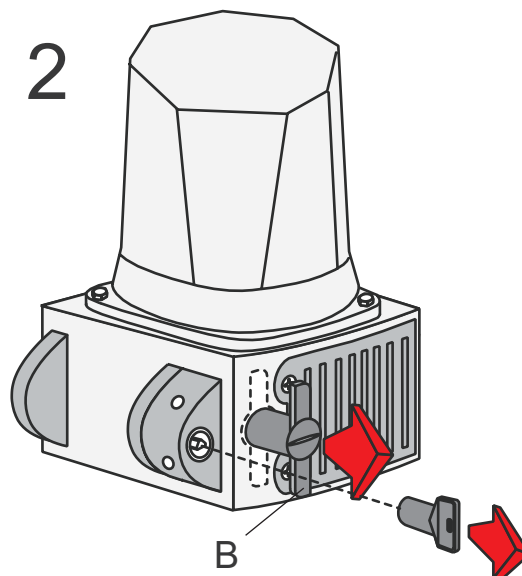
1



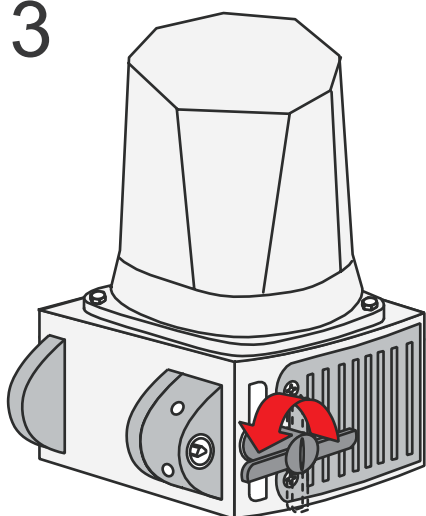
1 - zasuneme klíč A do trojhranu a otočíme na libovolnou stranu tak, aby se uvolnil aretovací klíč B

2 - vytáhneme klíč A, aretovací klíč B vysuneme na doraz

2



3



3 - otočíme aretovací klíč B na libovolnou stranu o 90°, tím se uvolní převodovka a bránu lze otevřít nebo zavřít ručně

4 - zasuneme aretovací klíč B do původní polohy, tím se zablokuje převodovka, brána je připravena na elektrické otevírání a zavírání

4

